

SAYMON®

Kroll®

Palnik uniwersalny



Palnik jest sercem każdego urządzenia grzewczego, dlatego niebagatelne znaczenie ma zaawansowana technologia, konstrukcja i jakość tego produktu. Przemyślana koncepcja i opatentowana konstrukcja palnika SAYMON-Kroll umożliwia jego wszechstronne wykorzystanie. Palniki uniwersalne mogą spalać różne rodzaje olejów, zarówno w postaci jednorodnej, jak i mieszanej. Poza olejem przepracowanym mineralnym i syntetycznym, roślinnym, opałowym lekkim i średnio-ciężkim, palniki uniwersalne, spalają też mazut, tłuszcze roślinne i zwierzęce oraz surowe oleje bezpośredniego tłoczenia nasion oleistych. Możliwość stosowania paliwa biologicznego uwydatnia ekologiczny charakter grzewczy w zakresie technologii energii odnawialnej. Palniki uniwersalne SAYMON-Kroll są przeznaczone do stosowania w piecach grzewczych nadmuchowych oraz w kotłach c.o. i c.w.u zarówno ze sterowaniem podstawowym, jak i w pełni automatycznym - pogodowym. Palniki do swojej pracy wymagają jedynie zasilania elektrycznego i sprężonym powietrzem z instalacji sieciowej lub sprężarki.

Palniki uniwersalne SAYMON-Kroll to nowoczesny i zaawansowany technologicznie produkt, który charakteryzuje się wszechstronnością zastosowań oraz wysoką efektywnością i skutecznością. Opatentowana specjalistyczna technologia SAYMON wykorzystująca zjawisko iniekcji pozwala na szerokie wykorzystanie różnych olejów, a co za tym idzie redukcję kosztów grzewczych. W przeciwieństwie do tradycyjnych palników olejowych, zastosowanie rozwiązań firmy SAYMON jest inwestycją rentowną, koszt inwestycyjny zwraca się w krótkim czasie zapewniając ciepło niemal za darmo.

W technologii spalania tłuszczów i olejów przepracowanych, roślinnych i opałowych średnio-ciężkich znaczącą rolę odgrywa oprzyrządowanie uzupełniające. Firma SAYMON także i w tym względzie oferuje dokładnie to, co niezbędne: agregat paliwa, filtr podgrzewany, układ płytakowo-ssawny i wkład katalityczny. Więcej informacji na stronie: www.palniki.com.pl

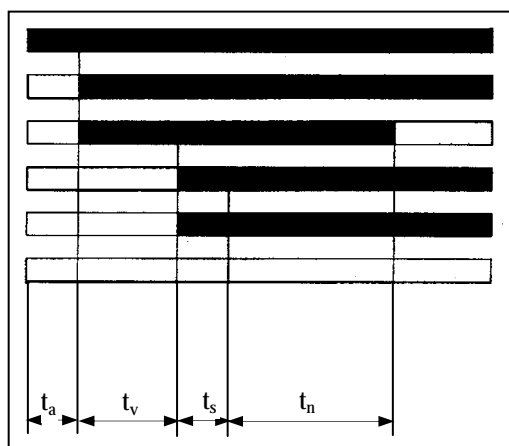
Do dyspozycji użytkownika proponujemy 6 typów palnika zapewniających pokrycie zapotrzebowania mocy od 25 do 200 kW, co gwarantuje dobranie odpowiedniego palnika do konkretnego urządzenia. Firma SAYMON oferuje pełny program kotłów centralnego ogrzewania oraz pieców nadmuchowych do współpracy z palnikami uniwersalnymi.

Urządzenia SAYMON-Kroll są produktami markowymi, wytwarzanymi zgodnie z systemem ISO 9001 i europejskimi normami CE. Jakość urządzeń gwarantowana jest światowymi certyfikatami QS-System i EQNet. System w całości, jak i zastosowane rozwiązania chronione są prawem patentowym RP. Palniki uniwersalne UB/KG poza oznaczeniem CE posiadają pełne dopuszczenie UDT.

Diagram pola pracy

Dobierając palnik do urządzenia grzewczego, należy skontrolować wykres pola pracy palnika z oporem wentylacji komory spalania przy określonej mocy.

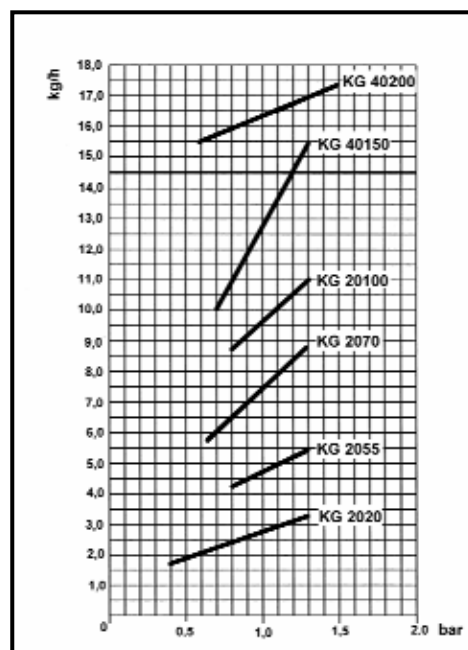
Algorytm działania



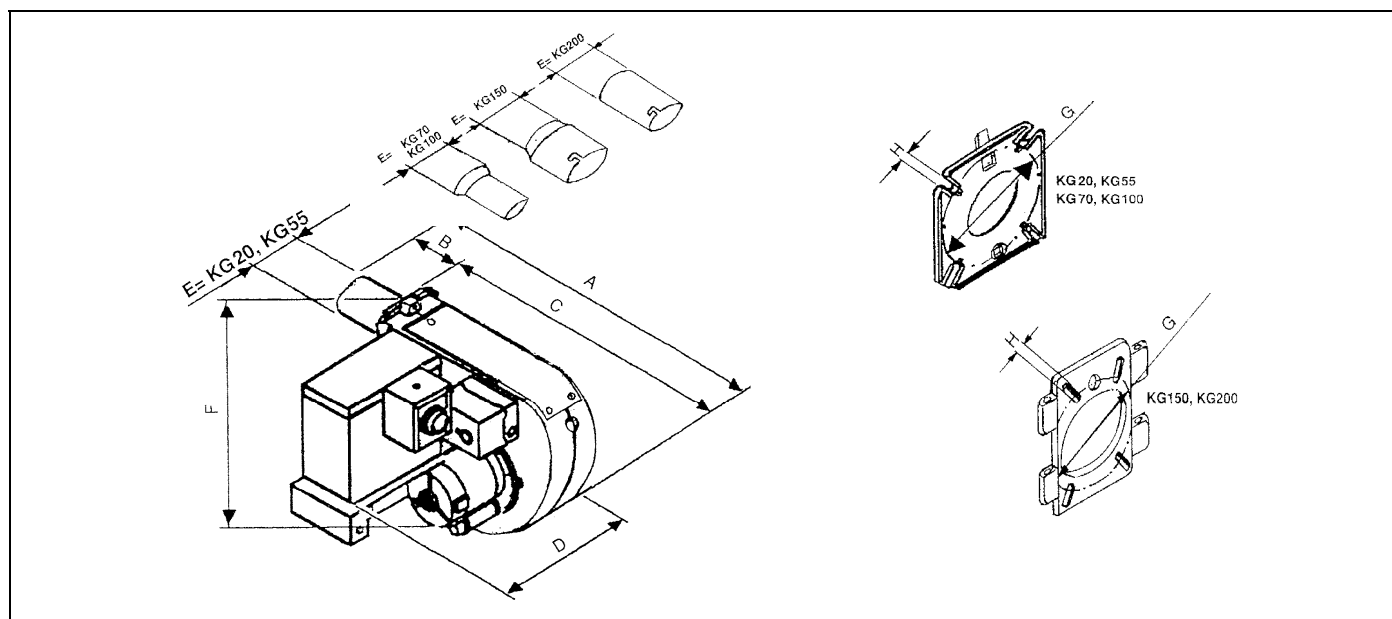
- podgrzewanie oleju
- silnik
- zapłon
- elektrozawór powietrza
- czujnik płomienia
- lampka sygnalizująca awarię



- t_a - czas oczekiwania – podgrzewania = uzależniony od rodzaju i temperatury paliwa
- t_v - czas wstępnej wentylacji i zapłonu = 12 s
- t_s - czas bezpieczeństwa = 10 s
- t_n - przedłużony czas zapłonu = 20 s



Charakterystyka techniczna palnika uniwersalnego typ KG



mm	A	B	C	D	E	F	G	H
KG 20PK	380	100	280	305	Ø 88	280	Ø 135-180	M 8
KG 20, KG 55	402	120	282	385	Ø 90	350	Ø 135-180	M 8
KG 70	407	125	282	385	Ø 102	350	Ø 135-180	M 8
KG 100	412	130	282	385	Ø 102	380	Ø 135-180	M 8
KG 150, KG 200	590	178	412	470	Ø 115/126*	390	Ø 155-190	M 8

* średnica kołnierza nasady palnikowej

Typ Palnika	j.m.	KG 20PK	KG 20	KG 55	KG 70	KG 100	KG 150	KG 200
Moc cieplna	kcal	24100	25800	43900	59300	87700	129300	172400
Moc palnika	kW	14-24	25-40	40-64	60-90	81-120	93-150	130-225
Zużycie paliwa	kg/h	1,4-2,2	2,3-3,2	3,2-5,4	5,1-8,2	7,3-10,2	8,1-13,8	10,9-18,3
Pobór mocy	kW	0,45	1,21	1,21	1,21	1,21	1,35	1,35
Moc silnika	W	110	110	110	110	110	250	250
Moc grzałki	W	350	1100	1100	1100	1100	1100	1100
Zasilanie elektryczne	V A	230 6,0	230 6,0	230 6,0	230 6,0	230 6,0	230 6,4	230 6,4
Znamionowe zapotrz. powietrz.	m ³ /h bar	2,7 0,4	2,7 0,5	3,5 0,8	5 0,65	9 0,8	20 1,0	29 1,1
Obroty silnika	Rpm	2800	2800	2800	2800	2800	2800	2800
Masa	kg	10	15	15	16	16	26	26

UB- Zmiany techniczne zastrzeżone

Rodzaj paliwa	Olej opałowy lekki	Olej przepracowany	Olej roślinny
Lepkość 25 °C	cSt 2,9	cSt 77,0	cSt 60,8
50 °C	cSt 1,8	cSt 26,0	cSt 20,3
Punkt zapłonu	55 °C	85 °C – 105 °C	145 °C
Temperatura podgrzewania	0-30 °C	80-100 °C	80-140 °C
Wartość opałowa	41,0 MJ/kg	41,9 MJ/kg	37,4 MJ/kg
Ilość popiołu	0,1%	1,5 %	2,5 %

Export - Import PHU **SAYMON**® Sp. z o.o.

PL 81-520 Gdynia, ul. Akacyjowa 50B; tel. (+48) 58 664 9296; tel./fax (+48) 58 664 9344

✉ e-mail: saymon@saymon.com.pl, www.saymon.com.pl; www.palniki.com.pl