

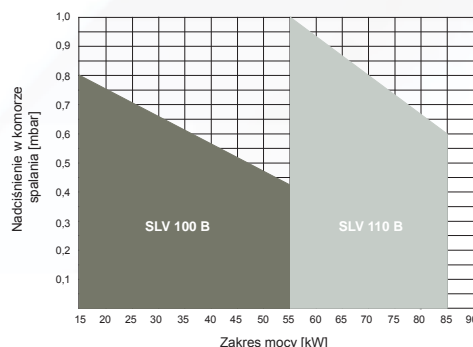
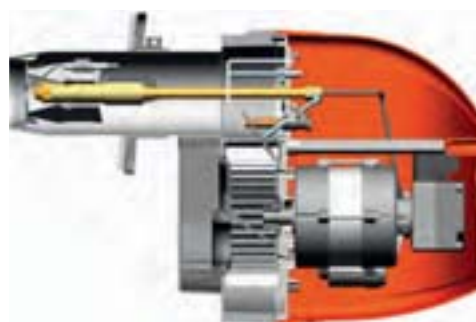
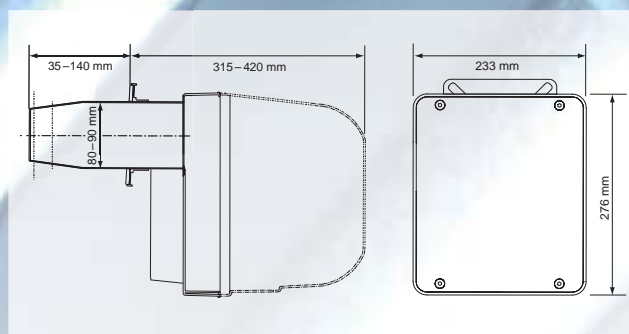
SLV 100 B · SLV 110 B

(16–85 kW)



Nowoczesne, kompaktowe, dobre

- Ekonomiczne, niskoemisyjne palniki olejowe z żółtym płomieniem do uniwersalnego zastosowania w starych i nowych kotłach grzewczych.
- Z nawiązką spełniają wszelkie obowiązujące normy UE.
- Dostępność dwóch modeli palników jednostopniowych pozwala na indywidualny i optymalny wybór właściwego palnika stosownie do potrzebnej mocy.
- Precyzyjne mieszanie paliwa i powietrza gwarantuje czyste spalanie.
- Automatyczna kłapa powietrza zapewnia dodatkowe oszczędności energetyczne.
- Prosta regulacja pracy i mocy, to optymalna eksploatacja.
- Szczególnie cicha praca dzięki optymalnej izolacji akustycznej i specjalistycznej komorze powietrza.
- Możliwość doprowadzenia zewnętrznego powietrza do spalania pozwala na eksploatację w ekstremalnych warunkach.
- Dynamiczna kontrola techniczna przez rzeczywiste uruchomienie.



Dane techniczne

TYP		SLV 100 B	SLV 110 B
Nr artykułu		60 100 0100	60 100 0110
Zakres mocy	kW	16–55	55–85
Zużycie oleju	kg/h	1,35–4,60	4,70–7,10
Klasa NOx		3	3
Zasilanie elektryczne	V/Hz	230/50	230/50
Pobór mocy elektrycznej	W	250	275
Nr certyfikatu		CE 0045BS2747	CE 0045BS2743

Zmiany techniczne zastrzeżone