

# Palniki uniwersalne multiolejowe SAYMON - FL i FP

# SAYMON®

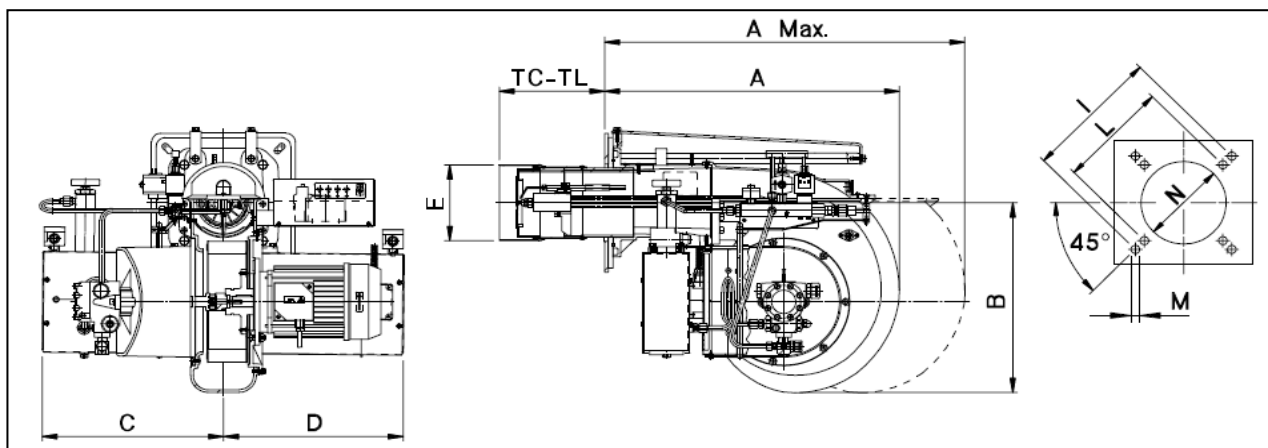


Palniki uniwersalne multiolejowe są urządzeniami kompletnymi i przeznaczone do automatycznej pracy z piecami grzewczymi nadmuchowymi i kotłami wodnymi centralnego ogrzewania oraz innymi urządzeniami. Paliwem są oleje przerepracowane, zużyte silnikowe i maszynowe oraz oleje średnio ciężkie, a także mazut upłynniony. Do dyspozycji jest 12 typów palnika zapewniających zapotrzebowanie mocy od 57 do 3979 kW, co gwarantuje dobranie odpowiedniego palnika do konkretnego urządzenia. Natomiast palniki większej mocy do 17442 kW dostępne są na zapytanie. Firma SAYMON oferuje pełny



program kotłów centralnego ogrzewania oraz pieców nadmuchowych do współpracy z palnikami uniwersalnymi. Ponadto oferuje też urządzenia grzewcze oraz palniki uniwersalne mniejszej mocy od 14 do 225 kW na bazie specjalistycznej technologii SAYMON wykorzystującej zjawisko inżekcji, co pozwala na szerokie zastosowanie różnych olejów, w tym pochodzenia biologicznego, a co za tym idzie redukcję kosztów grzewczych. W przeciwieństwie do tradycyjnych palników olejowych, zastosowanie rozwiązań firmy SAYMON jest inwestycją rentowną, koszt inwestycyjny dzięki możliwości spalania tanich, niekonwencjonalnych paliw zwraca się w krótkim czasie zapewniając ciepło niemal za darmo. Możliwość zastosowania paliwa biologicznego uwydatnia ekologiczny charakter grzewczy w zakresie energii odnawialnej. W technologii spalania tłuszczów i olejów roślinnych, olejów przerepracowanych i opałowych średnio ciężkich znaczącą rolę odgrywa oprzyrządowanie uzupełniające. Firma SAYMON także i w tym względzie oferuje dokładnie to, co niezbędne: agregat paliwa, filtr podgrzewany, układ pływakowo-ssawny i wkład katalityczny.

Dane techniczne*	j.m	FL 8	FL 16	FL 25	FP 25/2	FP 45/2	FP 70/2	FP 100/2	FP 125/2	FP 150/2	FP 190/3	FP 250/3	FP 350/3
Moc palnika	kW	57-91	80-182	142-284	142-284	227-512	398-796	455-1137	682-1421	796-1705	909-2341	1137-2842	1364-3979
Zużycie oleju	kg/h	5-8	7-16	12-25	12-25	20-45	35-70	40-100	60-125	70-150	80-206	100-250	120-350
Lepkość przy 50 °C	E	20	20	20	20	20	20	20	20	20	20	20	20
Mocy elektrycznej	kW	1,7	2	4,8	3,7	5,1	8,9	11,2	14	16	25	32	43
Masa	kg	35	36	41	35	36	42	100	130	136	190	194	282
Zasilanie elektrycz.		230 / 50Hz (+/-5%)		230 – 400V/ 50Hz (+/-5%)									



Typ / mm	A	A Max.	B	C	D	E	TC	TL	I	L	M	N
FL 8	410	410	251	253	294	120	110	230	226	180	M10	120
FL 16	410	410	251	253	294	120	110	230	226	180	M10	120
FL 25	410	410	251	255	294	140	120	240	226	180	M10	140
FP 25/2	540	950	325	295	319	135	170	350	340	283	M12	145
FP 45/2	540	950	325	295	319	155	170	350	340	283	M12	160
FP 70/2	660	1100	355	295	326	165	250	350	368	340	M12	180
FP 100/2	656	1085	440	410	400	175	235	335	368	340	M12	190
FP 125/2	820	1400	520	420	400	209	200	400	368	340	M14	230
FP 150/2	820	1400	520	420	400	209	200	400	368	340	M14	230
FP 190/3	850	850	453	464	430	234	-	495	438	396	M14	245
FP 250/3	850	850	453	464	430	271	-	500	438	396	M14	280
FP 350/3	942	942	481	575	488	334	-	535	580	552	M14	350

\*Zmiany techniczne zastrzeżone – stan 2016 r.

Jakość urządzeń gwarantowana jest europejskimi normami CE oraz światowymi certyfikatami QS-System, EQNet, a także ISO 9001.

Export – Import P.H.U. **SAYMON®** Sp. z o.o.

PL 81-520 Gdynia, ul. Akacjowa 50B tel. (+48) 58 664 9296, tel./fax (+48) 58 664 9344 e-mail: [saymon@saymon.com.pl](mailto:saymon@saymon.com.pl)  
[www.saymon.eu](http://www.saymon.eu) – [www.kondensacyjne.eu](http://www.kondensacyjne.eu) – [www.palniki.com.pl](http://www.palniki.com.pl) – [www.osuszacze.com](http://www.osuszacze.com) – [www.uzdatnianiewody.com](http://www.uzdatnianiewody.com) – [www.saymon.com.pl](http://www.saymon.com.pl)