

# Palnik uniwersalny - multiolejowy

# SAYMON® - Kroll®

## INFORMACJE I PARAMETRY TECHNICZNE



Palnik jest sercem każdego urządzenia grzewczego, dlatego niebagatelne znaczenie ma zaawansowana technologia, konstrukcja i jakość tego produktu. Przemysłowa koncepcja i opatentowana konstrukcja palnika SAYMON-Kroll umożliwia jego wszechstronne wykorzystanie. Palniki uniwersalne mogą spalać różne rodzaje olejów, zarówno w postaci jednorodnej, jak i mieszanej. Poza olejem przepracowanym mineralnym i syntetycznym, roślinnym, opalowym lekkim i średnio-ciężkim, palniki uniwersalne, spalają też mazut, tłuszcze roślinne i zwierzęce oraz surowe oleje bezpośredniego tłoczenia nasion oleistych. Możliwość stosowania paliwa biologicznego uwydatnia ekologiczny charakter grzewczy w zakresie technologii energii odnawialnej. Palniki uniwersalne SAYMON-Kroll są przeznaczone do stosowania w piecach grzewczych nadmuchiowych oraz w kotłach c.o. i c.w.u zarówno ze sterowaniem podstawowym, jak i w pełni automatycznym - pogodowym. Palniki do swojej pracy wymagają jedynie zasilania elektrycznego i sprężonym powietrzem z instalacji sieciowej lub sprężarki.

Palniki uniwersalne SAYMON-Kroll to nowoczesny i zaawansowany technologicznie produkt, który charakteryzuje się wszechstronnością zastosowań oraz wysoką skutecznością spalania przy ok. 1300 °C i efektywnością energetyczną. Opatentowana specjalistyczna technologia SAYMON wykorzystująca zjawisko iniekcji pozwala na szerokie wykorzystanie różnych olejów, a co za tym idzie redukcję kosztów grzewczych. W przeciwieństwie do tradycyjnych palników olejowych, zastosowanie rozwiązań firmy SAYMON jest inwestycją rentowną, koszt inwestycyjny zwraca się w krótkim czasie zapewniając ciepło niemal za darmo.

W technologii spalania tłuszczów i olejów przepracowanych, roślinnych i opalowych średniociężkich znaczącą rolę odgrywa oprzyrządowanie uzupełniające. Firma SAYMON także i w tym względzie oferuje dokładnie to, co niezbędne: agregat paliwa, filtr podgrzewany, układ pływakowo-ssawny i wkład katalityczny. Palniki uniwersalne razem z urządzeniami grzewczymi i technicznymi SAYMON stanowią wyłączną podstawę do sporządzenia wymaganego zakładowego operatu gospodarki odpadami w myśl obowiązujących przepisów i pozwalają na legalną utylizację termiczną olejów zużytych – przepracowanych zgodnie z prawem.

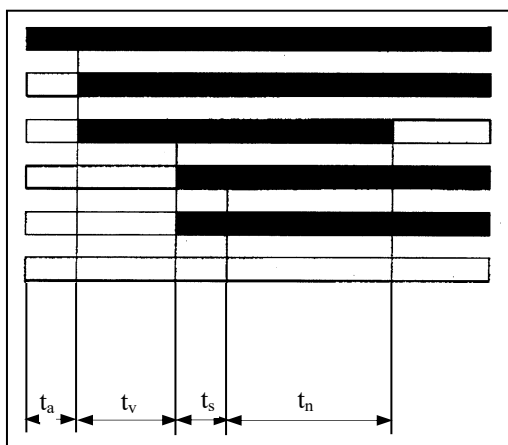
Do dyspozycji użytkownika proponujemy 8 typów palnika zapewniających zabezpieczenie mocy od 14 do 260 kW, co gwarantuje dobranie odpowiedniego palnika do konkretnego urządzenia. Firma SAYMON oferuje pełny program kotłów centralnego ogrzewania oraz pieców nadmuchiowych do współpracy z palnikami uniwersalnymi.

Urządzenia SAYMON-Kroll są produktami markowymi, wytwarzanymi zgodnie z systemem ISO 9001 i europejskimi normami CE. Jakość urządzeń gwarantowana jest światowymi certyfikatami QS-System i EQNet. System w całości, jak i zastosowane rozwiązania chronione są prawem patentowym RP. Palniki uniwersalne poza oznaczeniem CE posiadają pełne dopuszczenie UDT i TUV.

## Diagram pola pracy

Dobierając palnik do urządzenia grzewczego, należy skontrolować wykres pola pracy palnika z oporem wentylacji komory spalania przy określonej mocy.

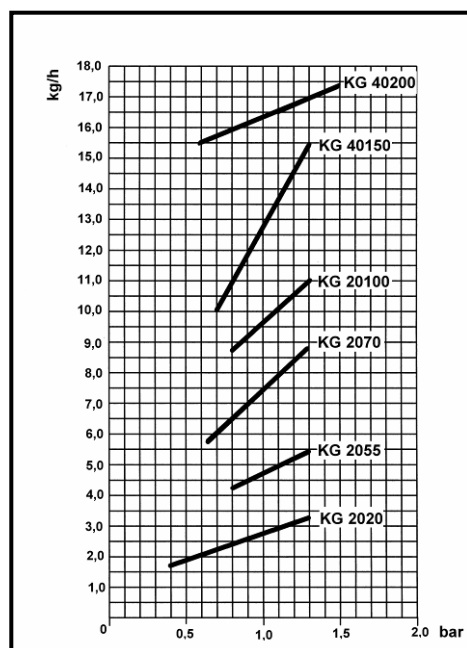
## Algorytm działania



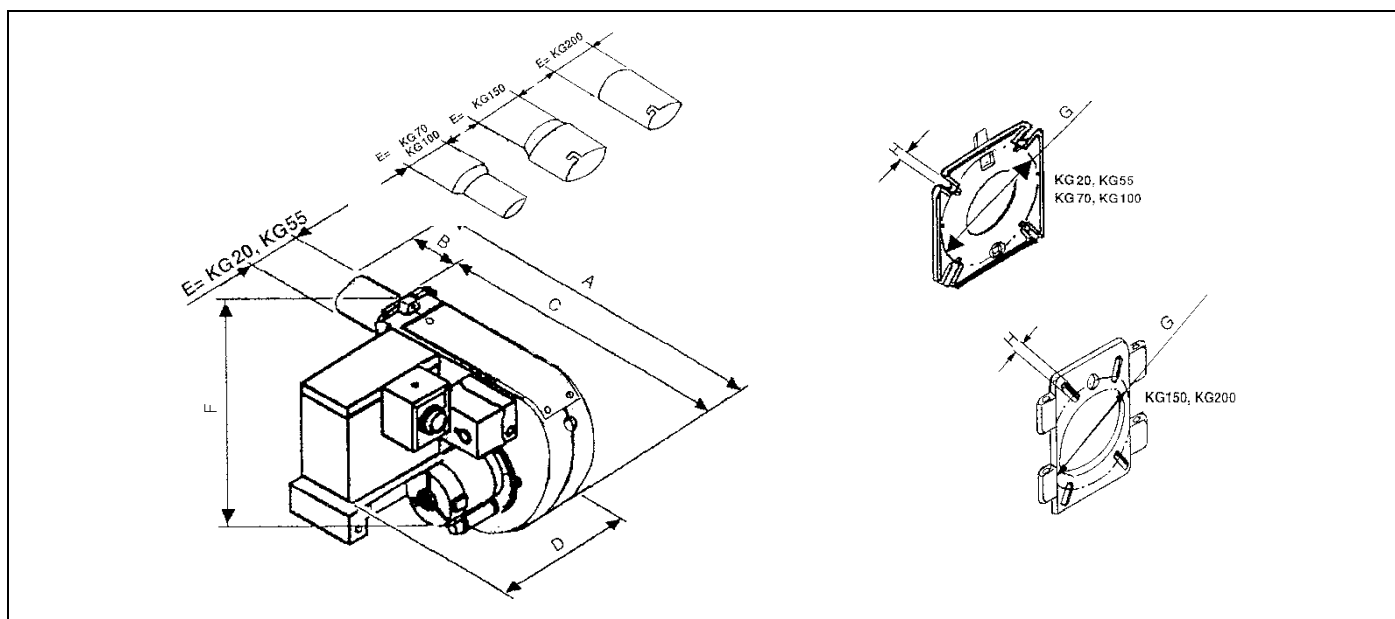
- podgrzewanie oleju
- silnik
- zapłon
- elektrozawór powietrza
- czujnik płomienia
- lampka sygnalizująca awarię



- $t_a$  - czas oczekiwania – podgrzewania = uzależniony od rodzaju i temperatury paliwa
- $t_v$  - czas wstępnej wentylacji i zapłonu = 12 s
- $t_s$  - czas bezpieczeństwa = 10 s
- $t_n$  - przedłużony czas zapłonu = 20 s



# Charakterystyka techniczna palników uniwersalnych typu KG



mm	A	B	C	D	E	F	G	H
KG 20PK	380	100	280	305	Ø 88	280	Ø 135-180	M 8
KG 20, KG 55	402	120	282	385	Ø 90	350	Ø 135-180	M 8
KG 70	407	125	282	385	Ø 102	350	Ø 135-180	M 8
KG 100	412	130	282	385	Ø 102	380	Ø 135-180	M 8
KG 150, KG 200, KG 260	590	178	412	470	Ø 115/126*	390	Ø 155-190	M 8

\* średnica kołnierza nasady palnikowej

Palniki typu KG	j.m.	20PK	20	55	70	100	150	200	260
Moc palnika	kW	14-24	25-38	37-57	56-81	81-115	93-147	131-190	180-260
Zużycie paliwa	kg/h	1,4-2,2	2,3-3,5	3,4-5,2	5,1-7,8	7,8-9,9	8,7-13,9	12,7-18,3	16,7-24,1
Pobór mocy elektr.	kW	0,46	1,21	1,21	1,21	1,21	1,35	1,35	1,75
Moc silnika	W	110	110	110	110	110	250	250	350
Moc grzałki	W	350	1100	1100	1100	1100	1100	1100	1100
Zasilanie elektryczne	V	230	230	230	230	230	230	230	230
	A	6,0	6,0	6,0	6,0	6,0	6,4	6,4	9,3
Znamionowe zapotrz. powietrz.	m <sup>3</sup> /h	2,7	2,7	3,5	5	9	20	29	43
	bar	0,4	0,5	0,8	0,65	0,8	1,0	1,1	1,3
Obroty silnika	Rpm	2800	2800	2800	2800	2800	2800	2800	2800
Masa	kg	11,5	15	15	16	16	26	26	34

UB- Zmiany techniczne zastrzeżone – stan 2018 r.

Rodzaj paliwa	Olej opałowy lekki	Olej przepracowany	Olej roślinny
Lepkość 25 °C	cSt 2,9	cSt 77,0	cSt 60,8
50 °C	cSt 1,8	cSt 26,0	cSt 20,3
Punkt zapłonu	55 °C	85 °C – 105 °C	145 °C
Temperatura podgrzewania	0-30 °C	80-100 °C	80-140 °C
Wartość opałowa	41,0 MJ/kg	41,9 MJ/kg	37,4 MJ/kg
Ilość popiołu	0,1%	1,5 %	2,5 %

**Przedstawione fakty przekonują użytkownika, że decydując się na nabycie urządzeń SAYMON-Kroll, zdecydował się na to, co najlepsze.**

Export – Import P.H.U. **SAYMON**® Sp. z o.o.

PL 81-520 Gdynia, ul. Akacjowa 50B tel. (+48) 58 664 9296, tel./fax (+48) 58 664 9344 e-mail: [saymon@saymon.com.pl](mailto:saymon@saymon.com.pl)  
[www.saymon.eu](http://www.saymon.eu) – [www.kondensacyjne.eu](http://www.kondensacyjne.eu) – [www.palniki.com.pl](http://www.palniki.com.pl) – [www.osuszacze.com](http://www.osuszacze.com) – [www.uzdatnianiewody.com](http://www.uzdatnianiewody.com) – [www.saymon.com.pl](http://www.saymon.com.pl)